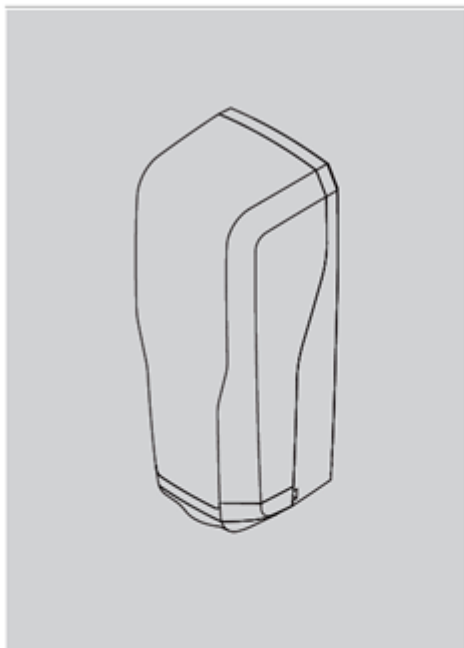


D812043 00200_05 24-11-14

FOTOELEMENT



DESME A.15



AZIENDA CON SISTEMA DI GESTIONE
INTEGRATO CERTIFICATO DA DNV
= UNI EN ISO 9001:2008 =
UNI EN ISO 14001:2004



Bft Spa

Via Lago di Vico, 44
36015 Schio (VI)
T +39 0445 69 65 11
F +39 0445 69 65 22
www.bft.it



SPAIN

BFT GROUP ITALIBERICA DE
AUTOMATISMOS S.L.
08401 Granollers - (Barcelona)
www.bftautomatismos.com

FRANCE

AUTOMatismes BFT FRANCE
69800 Saint Priest
www.bft-france.com

GERMANY

BFT TORANTRIEBSSYSTEME
GmbH
90522 Oberasbach
www.bft-torantriebe.de

UNITED KINGDOM

BFT AUTOMATION UK LTD
Stockport, Cheshire, SK7 5DA
www.bft.co.uk

IRELAND

BFT AUTOMATION LTD
Dublin 12

BENELUX

BFT BENELUX SA
1400 Nivelles
www.bftbenelux.be

POLAND

BFT POLSKA SP. Z O.O.
05-091 Ząbkł
www.bft.pl

CROATIA

BFT ADRIA D.O.O.
51218 Drazice (Rijeka)
www.bft.hr

PORTUGAL

BFT SA -COMERCIO DE
AUTOMATISMOS E
MATERIAL DE
SEGURANCIA
3020-305 Coimbra
www.bftportugal.com

CZECH REPUBLIC

BFT CZ S.R.O.
Praha
www.bft.it

TURKEY

BFT OTOMATIK KAPI
SISTEMELERI
SANAYVE
Istanbul
www.bftotomasyon.com.tr

RUSSIA

BFT RUSSIA
111020 Moscow
www.bftrus.ru

AUSTRALIA

BFT AUTOMATION
AUSTRALIA PTY LTD
Wetherill Park (Sydney)
www.bftaustralia.com.au

U.S.A.

BFT USA
Boca Raton
www.bft-usa.com

CHINA

BFT CHINA
Shanghai 200072
www.bft-china.cn

UAE

BFT Middle East FZCO
Dubai

LATVIA

BFT BALTIC (Somfy SIA)
Dārziema 60, Riga
www.bftbaltic.com

Naudojimo ir įdiegimo instrukcija

Ačiū, kad pasirinkote šį produktą. Atidžiai perskaitykite šią instrukciją, kuri pridėta prie produkto, nes ji pateikia svarbią informaciją apie saugą, diegimą, naudojimą ir priežiūrą.

Produktas atitinka techninius standartus ir saugos reikalavimus. Patvirtiname, kad jis atitinka šias Europos direktyvas: 2006/95/EEB, 2004/108/EEB. Pagal standartą EN 12453, tai yra D tipo įrenginys ir atitinka direktyvą 2006/42/EEB su sąlyga, kad jis sujungtas su to paties gamintojo valdymo skydu.

Įspėjimas!

Diegiant ir sujungiant produktą, visada privaloma laikytis galiojančių teisinių aktų ir geros techninės praktikos.

Atliekant bet kokius įrenginio pakeitimus ar konfigūraciją, kurių gamintojas nenumatė, turėtina omeny, kad tai gali sukelti pavojingą situaciją.

Kad sujungtumėte relijų kontaktus, turite remtis laidų diagrama, kuri nurodyta instrukcijoje.

Kiti infraraudonuosius spindulius naudojantys įrenginiai gali sukelti trukdžius, jeigu yra arti fotoelementų.

Naudojimas

Pasirūpinkite, kad fotoelementų veikimo lauke nėra kliūčių, įskaitant krūmus, šakas ir pan. Jeigu buvo pašalintos kokios nors kliūtys, fotoelementų reguliuoti nebūtina. Nuo momento, kai vartai vėl pradeda reguliariai veikti, jie atsinaujina automatiškai.

Priežiūra ir atidavimas į metalo laužą

Jeigu įrenginys sujungtas su to paties gamintojo valdymo skydu ir jame įdiegta saugos sistema, tada specialus tvarkymas nebūtinas. Įrenginio testavimas vyksta automatiškai, su kiekvienu manevru (intervalais, kurie atitinka rizikos analizę arba EN12453 standartą).

Jeigu saugos sistema nenaudojama, būtina iškviešti kvalifikuotą personalą, kad patikrintų įrenginio funkcijas kas 6 mėnesius.

Įrenginio ir jo pakuotės medžiagos turi būti utilizuojamos pagal galiojančius normatyvinius aktus ir įstatymus.



Įspėjimas!

Įrenginys veikia teisingai ir tiksliai, jeigu laikomasi visų instrukcijos nurodymų. Įmonė nėra atsakinga už jokią žalą, kylančią dėl instrukcijos nesilaikymo ir standartų pažeidimo. Aprašai ir iliustracijos, pateikti šioje instrukcijoje, nėra privalomi. Įmonė pasilieka teisę atlikti bet kokius pataisymus, kuriuos mano esant tinkamus techniniams, gamybiniais ir prekybiniais procesams pagerinti, paliekant produkto pagrindines funkcijas iš esmės nepakeistas.

Naudojimo ir įdiegimo instrukcija 1. Bendroji informacija

Desme A.15 saugos fotoelementą naudojimui lauke sudaro signalo siųstuvas ir imtuvas (komplekte yra viena pora).

2. Specifikacija

Desme A.15	
Maitinimas	24 V AC DC
Srovės suvartojimas	TX: 10mA/ RX standard 7mA, max 20mA
Kontaktinė talpa	30V, 1A
Apsaugos klasė	IP55
Darbinė temperatūra	-20C/+55C
Atstumas	30m (sumažėja lietuje, sniege ir rūke)
Matmenys	Žr. atvaizdą G
Kategorija pagal EN 954-1	Kat.2

3. Diegimo pavyzdys 2 poros (atvaizdas A)

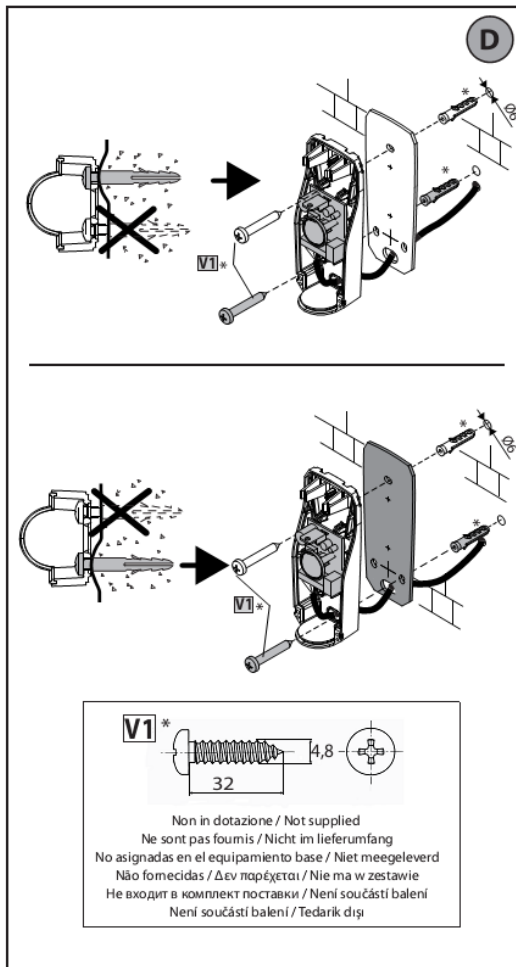
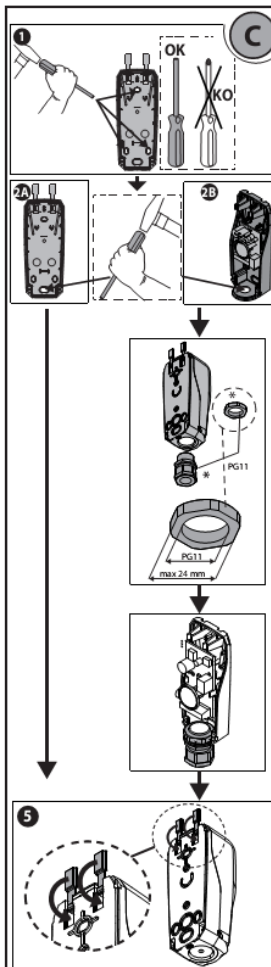
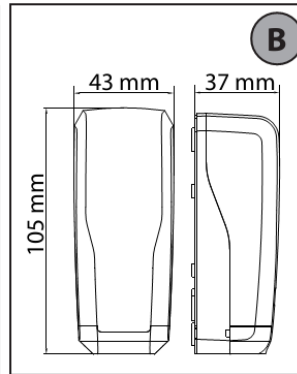
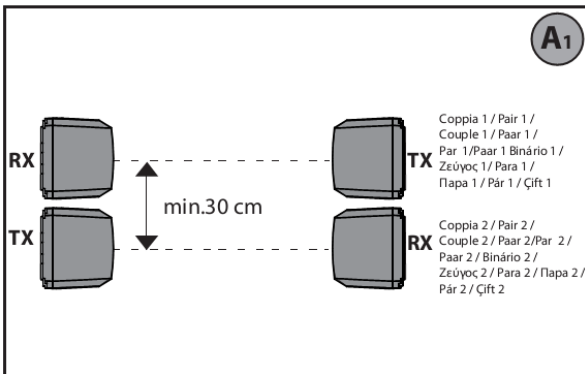
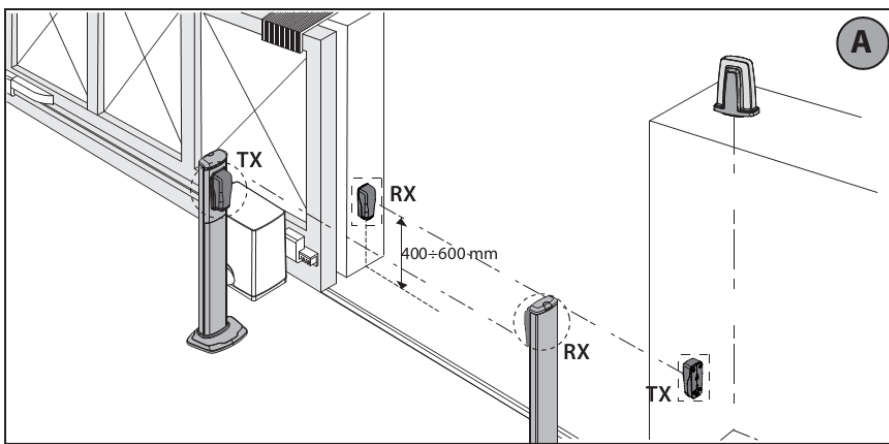
4. Teisingas prijungimas 2 poros (atvaizdas A1)

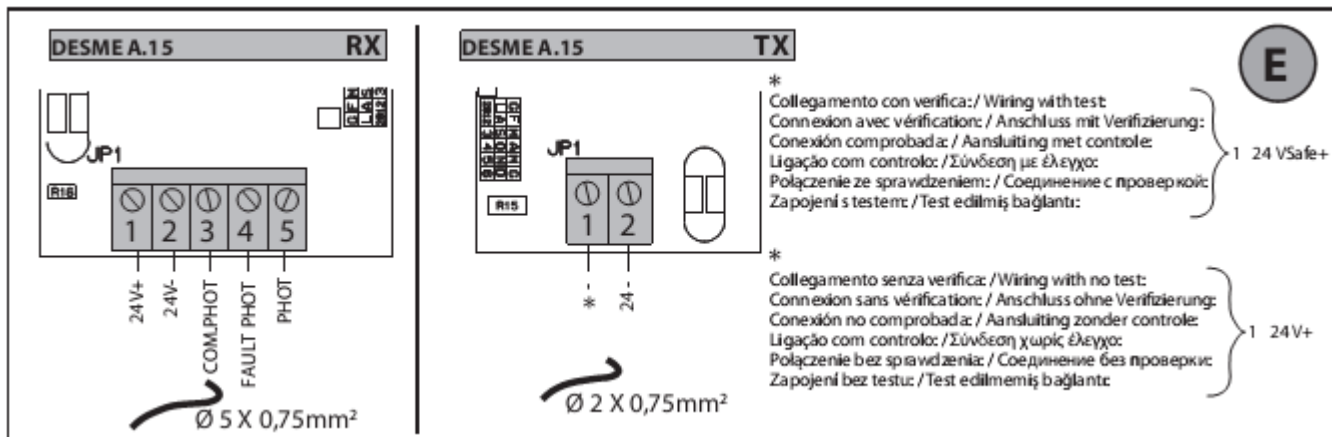
5. Skylių darymas montavimui (atvaizdas B) Dėmesio, montavimui visada sunaudokite visus varžtus

6. Laidų įkišimas (atvaizdas D). Per skylę užnugaryje (atvaizdas C1), Per kabelių apkabą (atvaizdas C2)

Laidų prijungimas (atvaizdas E)

7. Veikimo patikra. Prijungę saugos fotoelementus, kelis kartus patikrinkite jų reakciją lauždami spindulį tarp fotoelementų.

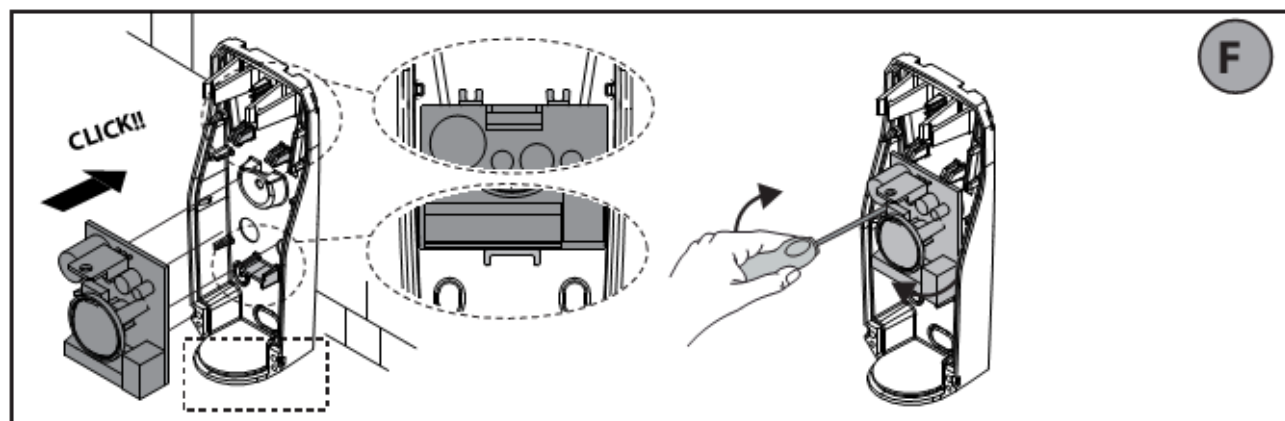




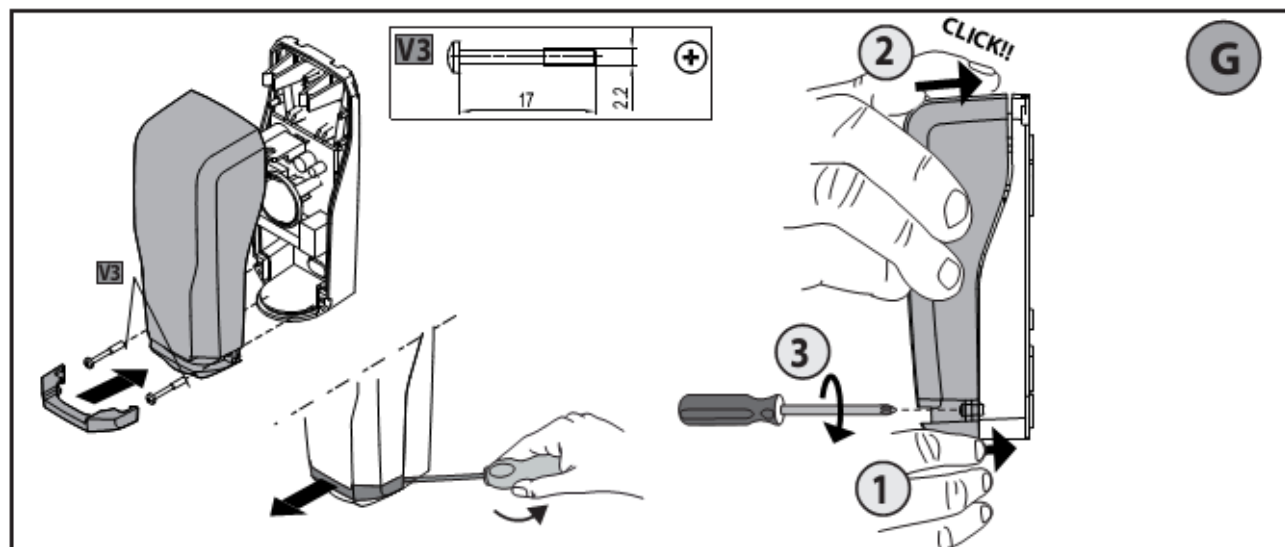
E

1 24Vsafe+

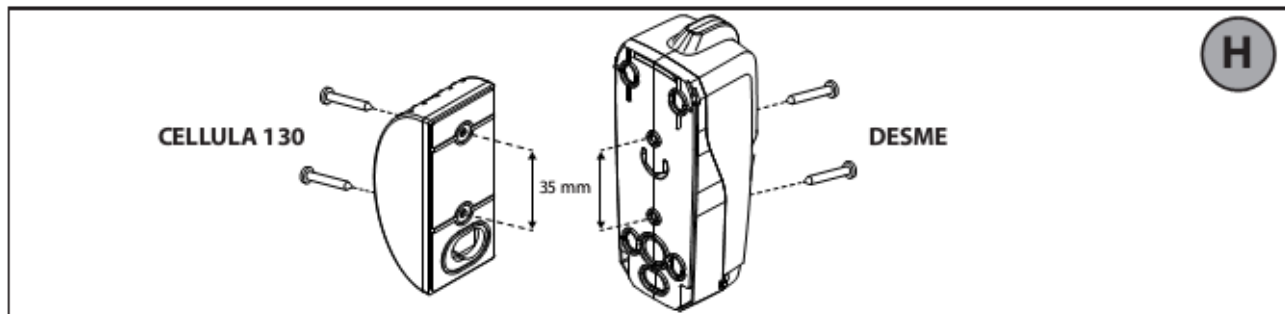
1 24V+



F



G



H